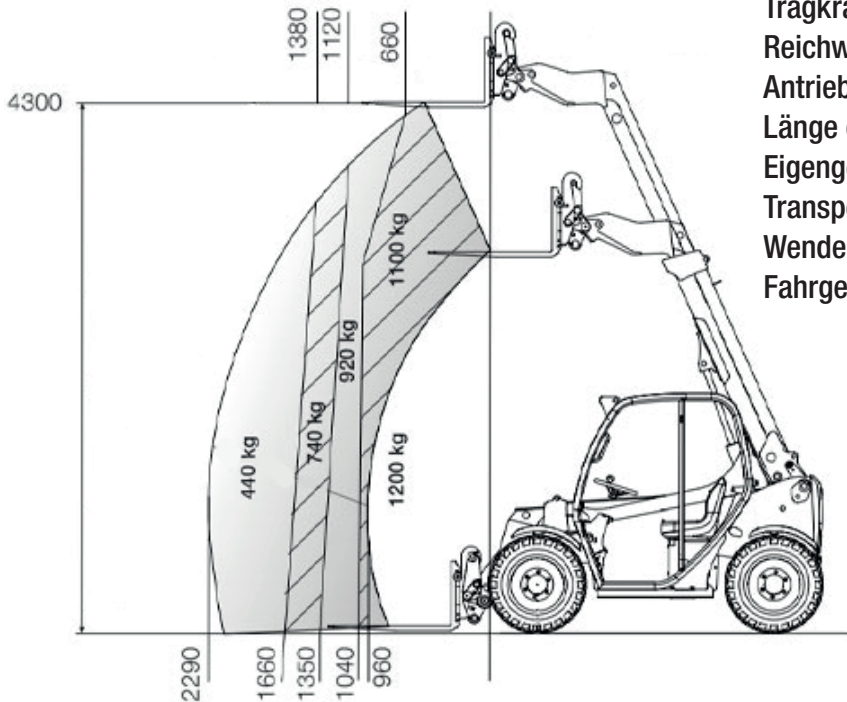




Teleskopstapler starr 4,3m / 1,2t

Kramer 1245

Diesel



| | |
|--------------------------------|------------------------|
| Hubhöhe bis max. | 4,30 m |
| Tragkraft bis max. | 1200 kg |
| Reichweite bis max. | 2,29 m |
| Antrieb | Diesel |
| Länge o. G./ Breite/ Höhe | 3,25 / 1,59 / 1,95 m |
| Eigengewicht | 2700 kg |
| Transportmöglichkeit | auf LKW oder Tieflader |
| Wenderadius (Außenkante Räder) | 2,72 m |
| Fahrgeschwindigkeit | 20 km/h |

Besonderheiten:

- 3 Lenkmöglichkeiten: Allrad-, Straßen- und Versetzfahrtenkung
- Anbaugeräte: Gabelzinken 1,2m, Erdschaufel 0,5 cbm

